

Ръководство на потребителя за CITIZEN CLE321 и CLE331

I. Общи предпазни мерки:

- Моля прочетете това ръководство за употреба преди да използвате този продукт. След като сте го прочели го приберете на сигурно място до което имате лесен достъп за бъдещи справки с ръководството.
- Информацията, която се съдържа в това ръководство подлежи на промяна без предизвестие.
- Възпроизвеждането или прехвърлянето на част от този документ (или целия документ) по какъвто и да е начин е забранено без разрешение от Citizen Systems.
- Имайте предвид, че Citizen Systems не носи отговорност за никакви крайни резултати при употреба, независимо от пропуски, грешки или печатни грешки в това ръководство.
- Обърнете внимание, че Citizen Systems не носи отговорност за проблеми, които са резултат от употребата на опции и консумативи, които не са посочени в това ръководство.
- Освен ако не е обяснено в това ръководство, не се опитвайте да обслужвате, разглобявате или поправяте този продукт.
- Citizen Systems Japan Co., Ltd. не носи отговорност да щети, които са резултат от неправилна или неточна употреба на този продукт или щети, които са резултат от неправилна среда на употреба.
- В общи линии данните са за временно ползване и не се съхраняват перманентно или за продължителен период от време. Моля, обърнете внимание, че Citizen Systems не носи отговорност за щети или за загубени печалби в резултат на загуба на данни, които са резултат от злополуки, поправки, тестове или други събития.
- Ако намерите грешки, пропусната информация или имате други въпроси, моля свържете се с вашия Citizen Systems търговец.

II. Съвети за безопасност, които трябва да бъдат следвани стриктно:

Преди да използвате този продукт за първи път трябва да прочетете тези съвети за безопасност и това ръководство.

Неправилната употреба на този продукт може да доведе до злополуки (пожар, токов удар или нараняване). С цел предотвратяване на наранявания на хора, които използват продукта или на трети страни или предотвратяване на материални щети, в това ръководство са използвани специални символи, които са индикатори за важните оказания, които трябва да бъдат следвани стриктно.

- Някои от описанията в това ръководство може да не се отнасят за някои модели принтери.
- Следната информация показва степента на опасност и щети, които може да бъдат предизвикани от неправилната употреба на принтера в следствие на неспазване на инструкциите, които за оказани на предупредителните символи. Уверете се, че сте прочели тази информация внимателно.



ВНИМАНИЕ:

Неспазването на тези предпазни мерки може да доведе до фатални или сериозни наранявания.



ПРЕДУПРЕЖДЕНИЕ:

Неспазването на тези предпазни мерки може да доведе до физически наранявания или материални щети.



Този символ ви показва, че трябва да обърнете внимание на важни елементи.



ВНИМАНИЕ:

- Не извършвайте нито едно от следните действия, тъй като те могат да доведат до повреда или неизправност на устройството, прегряване, генериране на дим, огън или токов удар. Ако устройството е повредено или дефектно, изключете захранването, извадете щепсела му от електрическия контакт и се свържете с вашия търговец.
- Не стъпвайте, не изпускайте, не удряйте и не подлагайте устройството на значителен натиск или сила.
- Не използвайте устройството в среда с лоша вентилация или по начин, който блокира вентилационните отвори на устройството.
- Не използвайте устройството в среди, като лаборатории, където възникват химични реакции или в среди, които са изложени на въздух, който съдържа сол или токсични газове.
- Използвайте устройството в среди с уточненото захранващо напрежение и честота (100 до 240 V и 50/60 Hz).

- Не свързвайте и не изключвайте захранващия кабел или интерфейсния кабел, като държите самия кабел. Не дърпайте и не носете устройството, докато кабелите са натоварени.
- Не изпускайте и не поставяйте малки предмети, като клипове или щифтове в устройството.
- Не поставяйте прекалено много захранващи кабели в един и същи електрически контакт.
- Не разливайте чай, кафе, сок или други напитки върху устройството. Не излагайте устройството на инсектициди. Ако разлеете течност върху устройството, изключете захранването, извадете щепсела от контакта и се свържете с вашия търговец.
- Не разглобявайте и не модифицирайте устройството.
- Не използвайте неуточнени променливотокови адаптери.
- Използвайте само включения в комплекта захранващ кабел. Не използвайте включения в комплекта захранващ кабел с други устройства.
- Не използвайте деформирани или повредени захранващи кабели.
- Не печатайте, докато горният капак на лентата е отворен. Ако вашата коса или облекло се захване в лентата е възможно да се нараните.
- Жиците, които са оголени в следствие на повредени захранващи кабели или разтопени обвивки може да причинят изтичане на ток, неизправност или токов удар. Свържете се с вашия търговец, ако захранващият кабел се повреди.
- Не поставяйте обекти около щепсела.



ПРЕДУПРЕЖДЕНИЕ:

- Не докосвайте зоната около термо главата по време или непосредствено след процеса на отпечатване. Тази област ще бъде гореща и може да причини изгаряния.
- Не изпускайте и не поставяйте малки предмети като щипки или щифтове в принтера. Това може да доведе до повреда.
- Бъдете внимателни, когато пренасяте или транспортирате това устройство. Изпускането на това устройство може да повреди други предмети или да предизвика физически наранявания.
- Не забравяйте да отворите напълно капака на принтера, когато трябва да го отворите. Ако не го отворите напълно, капакът може да се затвори неочаквано и да причини физически наранявания.
- Бъдете внимателни, когато капакът на принтера е отворен. Контактът с ръбовете му може да предизвика физически наранявания.
- Не отваряйте капака на принтера, докато принтерът отпечатва.
- Не печатайте, докато горният капак на лентата е отворен. Ако лентата бъде докосната или ако изпуснете чужд предмет върху нея може да възникне повреда.
- Не използвайте разреждатели, трихлен, бензол, разтворители на кетонна основа или почистващи кърпи с химикали при почистването на повърхността на корпуса.
- Не използвайте устройството в среда, изложена на значителни нива на масло, метални стружки, отпадъци и прах.
- Не разливайте течности върху устройството и не го излагайте на химикали.
- Не стъпвайте, върху устройството, не го изпускайте, не го удряйте и не го подлагайте на каквито и да е удари и сила.
- Уверете се, че използвате контролния панел правилно. Натискането на бутоните на случаен принцип може да причини неизправност и дори повреда. Не използвайте остри предмети, включително върховете на химикалки за управление на контролния панел.
- Ако възникне някаква неизправност по време на употреба, незабавно спрете да използвате устройството и извадете щепсела му от електрическия контакт.
- Не разглобявайте устройството за поправка в случай на неизправност. Винаги се свързвайте с търговеца на устройството относно поправката му.
- Автоматичният резач има вътрешни остриета близо до отвора за излизане на медийните материали. Никога не поставяйте ръцете си в отвора за излизане на материалите, независимо дали принтерът работи или не.
- Съществува риск термичната глава да бъде повредена от статично електричество. Вземете мерки, за да предотвратите образуването на статично електричество предварително и не докосвайте нагревателния елемент на термичната глава и крайните части на съединителя директно, когато боравите с принтера.

Предупреждения при инсталирането на принтера:



ПРЕДУПРЕЖДЕНИЕ:

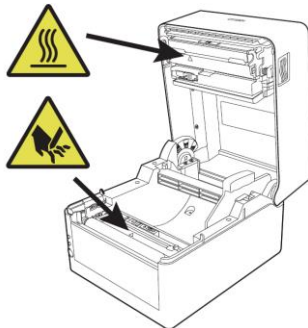
- Не използвайте и не съхранявайте устройството в среда, изложена на прекомерна топлина, влага, пряка слънчева светлина, в близост до нагреватели, на изключително голяма или малка надморска височина, на прекомерна влажност или на прекомерен прах.
- Не използвайте устройството в среди като лаборатории, където възникват химични реакции.

- Не използвайте устройството в среди, където въздухът съдържа сол или токсични газове.
- Поставете принтерите на равни, стабилни повърхности в среда с добра вентилация. (Не поставяйте принтера така, че вентилационните му отвори да са срещу стените.)
- Не поставяйте предмети върху устройството.
- Употребата на устройството в близост до радиостанции или телевизори или включването на захранващия кабел в същия електрически контакт в който са включени подобни устройства, може да причини смущения в приемането.
- Използвайте устройството в среда с определеното захранващо напрежение и честота.
- Използвайте само включения в комплекта захранващ кабел. Не използвайте включения в комплекта захранващ кабел с други устройства.
- Не поставяйте предмети и не стъпвайте върху кабели.
- Не дърпайте и не се опитвайте да носите устройството като го държите за кабела му или за интерфейския му кабел.
- Не свързвайте прекалено много захранващи кабели в един и същи ел. контакт.
- Не навивайте захранващия кабел.
- Хващайте захранващия кабел за щепсела, когато го поставяте или изваждате от ел. контакти.
- Уверете се, че съединителите са свързани правилно. Уверете се, че поляритетът не е обърнат, тъй като това може да повреди вътрешните части.
- Изключете бутона за захранване преди да свързвате или изваждате интерфейсните кабели.
- Не пускайте дълги сигнални линии и не правете връзки с шумни устройства, ако това възможно. Ако е необходимо, използвайте двойка усукани екранирани кабели за сигнални линии и направете всичко възможно за гарантиране на целостта на сигнала.
- Поставете устройството близо до електрически контакт и се уверете, че щепселът може да бъде изваждан лесно, за да може бързо да прекъснете захранването на устройството, ако е необходимо.
- Използвайте електрически контакти с клеми за заземяване. Употребата на електрически контакти без клемите за заземяване може да доведе до нараняване поради статично електричество.
- Не инсталирайте принтера на място, където има вибрации или където самата среда е нестабилна.



ПРЕДУПРЕЖДЕНИЕ:

Има предупредителни етикети, които са поставени на показаните на долното изображения места. Прочетете предупрежденията за употреба внимателно преди да използвате този принтер.

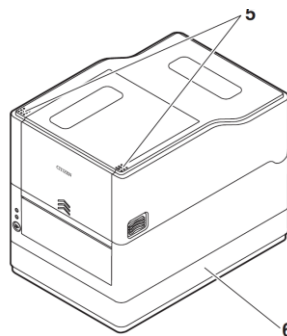
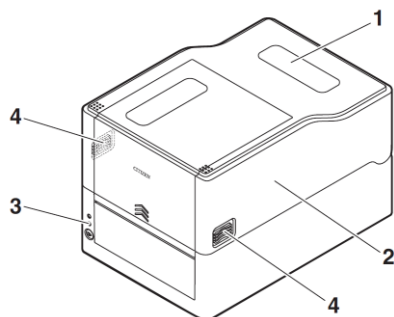


Тези етикети показват, че главите се нагряват и могат да предизвикат изгаряния, когато ги докоснете.

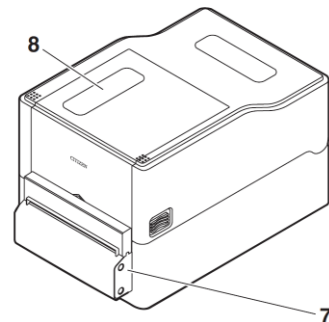
Освен това може да порежете ръцете си, когато докоснете автоматичния резач и ръчния резач.

III. Преглед на устройството:

Изглед отпред: Стандартен модел (CLE321) и модел с кутия за съхранение на променливотоков адаптер



Модел (CLE321) с резач



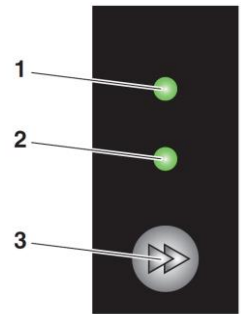
1. Прозорец за медия
Позволява на потребителите да видят нивото на медийните материали.
2. Горен капак
Отваря се нагоре, така че потребителите да подменят или да поставят медийните материали.

3. Операционен панел
Разполага с 2 LED индикатора и 1 бутон
Позволява на потребителите да извършват различни операции на отпечатване и да проверяват статуса на принтера.
4. Бутони за отваряне на капак
Капакът се отваря като натиснете бутоните в лявата и дясната среда.
5. Маркировка за натиск
6. Кутия за променливотоков адаптер
7. Автоматичен резач
8. Прозорец с лента
Позволява ви да проверите оставащото количество лента

Операционен панел

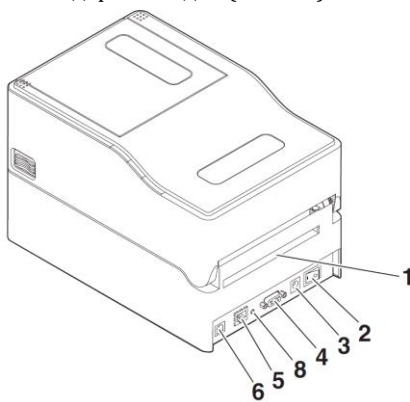
Операционният панел разполага с 2 LED индикатора и 1 бутон.

1. LED индикатор за захранване
Включва се, когато захранването е включено и спира да свети, когато захранването е спряно.
2. LED индикатор за статус
Започва да свети или да мига в зелено, червено или цвят кехлибар в зависимост от статуса на принтера.
3. Бутон Feed
 - При натискане на този бутон се захранват медийни материали, докато принтерът изчаква получаване на данни.
 - При натискане и задържане на този бутон за поне 3 секунди операционният режим се променя към режима за онлайн конфигуриране.
 - Включването на захранването на принтера, докато натискате и задържате бутоната FEED при затворен капак стартира принтера в режима на специална функция.

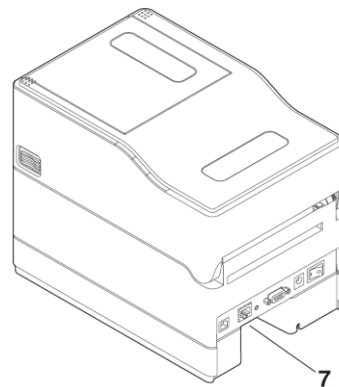


Изглед отзад:

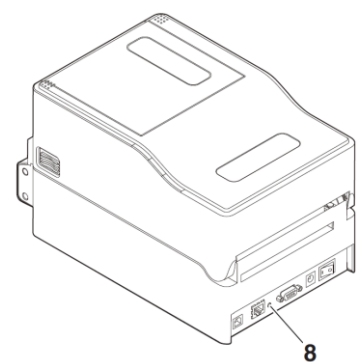
Стандартен модел (CLE321)



Модел (CLE321) с кутия за съхранение на променливотоков адаптер



Модел (CLE321) с резач



1. Външен порт за зареждане на медия
Този отвор се използва за зареждане на медия.
2. Бутон за захранване
Включва и изключва захранването на принтера.
3. Жак за постоянен ток
За свързване на включения в комплекта променливотоков адаптер.
4. 9-пинов D-SUB сериен интерфейс
5. Ethernet интерфейс
6. USB интерфейс
7. Порт за променлив ток
8. Панелен бутон
Този бутон печата и включва мрежовите настройки



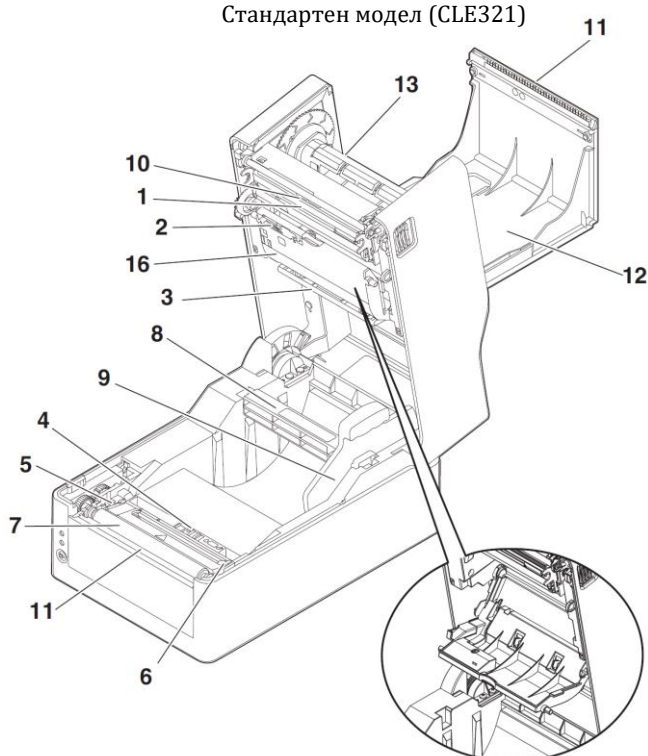
ПРЕДУПРЕЖДЕНИЕ:

Не свързвайте USB кабел към Ethernet интерфейса. Ако го направите конекторите/ интерфейсите може да се повредят.

Изглед отвътре:

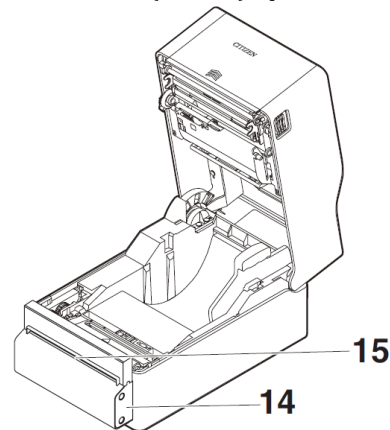
1. Термична глава
Отпечатва символи и графични данни на хартия (рула хартия)
2. Горен сензор
Този сензор засича позицията на медията.
3. Медиен амортизатор
Когато използвате рула, тази част на принтера абсорбира генерираното напрежение от операцията на захранване на хартията, за да се предотвратят грешки при печат.
4. Долен сензор
Този сензор засича позицията на медията. Устройствата разполагат със заключващи механизми.
5. Фиксиран водач за медия отляво
6. Регулируем водач за медия отдясно
7. Ролер
Този ролер транспортира медията.
8. Медиен вал
9. Водач на медиен вал
10. Плъзгач за регулиране на баланса на главата
11. Ръчен резач (Горен/Долен)
12. Капак на горна лента
Отворете този капак, за да подмените или за да поставите лента.
13. Вал за лента
Поставете вала през средата на лентата, за да поставите лентата в принтера.
14. Автоматичен резач
15. Медия за освобождаване на медия
16. Капак на долна лента
Отворете този капак, за да подмените или поставите лентата.

Стандартен модел (CLE321)



При отворен капак на долна лента

Модел (CLE321) с резач



IV. Поддръжка на устройството:

- Извършвайте поддръжка на устройството редовно, за да бъдете сигурни, че принтерът винаги е в добро работно състояние.



ПРЕДУПРЕЖДЕНИЕ:

С изключение на етилов алкохол, не използвайте разтворители като бензен, ацетон, разреждители и т.н., за да почистите принтера. В противен случай може да деформирате повърхността или други части на принтера.

- Използвайте мека кърпа или памучен тампон, който е потопен в малко количество етилов алкохол, за да почистите мръсотията и праха от пластмасовите части на принтера.
- Използвайте памучен тампон, който е потопен в малко количество алкохол, за да почистите термичната глава.
- Термичната глава е много гореща веднага след печатане. Не я докосвайте тогава.
- Не докосвайте термичната глава с голи ръце или не позволявайте на метали да докосват термичната глава.

V. Регулаторна информация:



WEEE директива:

Когато изхвърляте този продукт не бива да го изхвърляте заедно с битовите си отпадъци.

Съществуват системи за разделно събиране на употребявани електронни продукти в съответствие

със законодателството в Директивата за ОЕЕО, които са ефективни само в рамките на Европейския съюз.

Декларация за съответствие за европейските потребители:

СЕ маркировката показва съответствие със следните критерии и разпоредби:

Директива 2014/35/ЕС на Европейския парламент и на Съвета от 26 февруари 2014 година за хармонизиране на законодателствата на държавите членки за предоставяне на пазара на електрически съоръжения, предназначени за използване в определени граници на напрежението текст от значение за ЕИП, Директива 2014/30/ЕС на Европейския парламент и на Съвета от 26 февруари 2014 година за хармонизиране на законодателствата на държавите членки относно електромагнитната съвместимост (преработен текст) текст от значение за ЕИП и Директива 2011/65/ЕС на Европейския парламент и на Съвета от 8 юни 2011 година относно ограничението за употребата на определени опасни вещества в електрическото и електронното оборудване Текст от значение за ЕИП.

Пълният текст на декларацията на ЕС за съответствие е достъпен на следния интернет адрес:

http://www.citizen-systems.co.jp/english/support/download/printer/others/eu_doc/

- CITIZEN е регистрирана търговска марка на Citizen Watch Co., Ltd.
- QR Code е регистрирана търговска марка на DENSO WAVE INCORPORATED.
- Datamax® е регистрирана търговска марка на Honeywell International Inc.
- Maxi Code е регистрирана търговска марка на UPS.
- Zebra®, ZPL2® и EPL2™ са регистрирани търговски марки на Zebra Technologies, Inc. В Съединените Щати.
- PDF417 е търговска марка или регистрирана търговска марка на Motorola, Inc. в Съединените Щати и други държави.
- TrueType™ е търговска марка на Apple Inc.
- Всички други търговски марки са собственост на съответните им собственици.
- Citizen Systems използва тези търговски марки в съответствие на лиценза на дадените им собственици.

Авторско право© CITIZEN SYSTEMS JAPAN CO., LTD. 2018